



# WID120

## IOSS 高速晶圆 ID 读取器

工作时间越长，速度越快!

新的晶圆识别系统保证了最大的读取性能。全新的用户界面可实现安全高效的系统设置：

只需单击几下即可根据您的用例调整系统。

### 晶圆 ID 读取的新基准：

- 革命性的集成 RGB 照明
- 全自动曝光控制
- 代码移位补偿
- 高而快的阅读率
- 智能配置处理
- 精密微调
- 附加外部 RGB 光源

### 最佳拥有成本：

- 实现最高产量
- MTBA/MTBF 增加
- MTTR 减少

可读OCR、条形码、数据矩阵和QR码，简单的图形用户界面，带教学向导，易于集成。

自动照明设置 - 智能配置选择 - 优化解码算法 - 自动过程适应

- 易于设置的图形用户界面
- 多光谱、多通道照明
- 经过现场验证的解码算法
- 以太网、RS232 接口、触发输入
- 坚固的铝制外壳，黑色阳极氧化，非常紧凑的设计、灵活的安装系统、轻松集成到任何工具中

18 个照明通道 - 6 种不同的照明几何形状，每一种都可选择3种颜色 R/G/B，生成易于解读的图像，即使是在非常具有挑战性的表面上的代码。



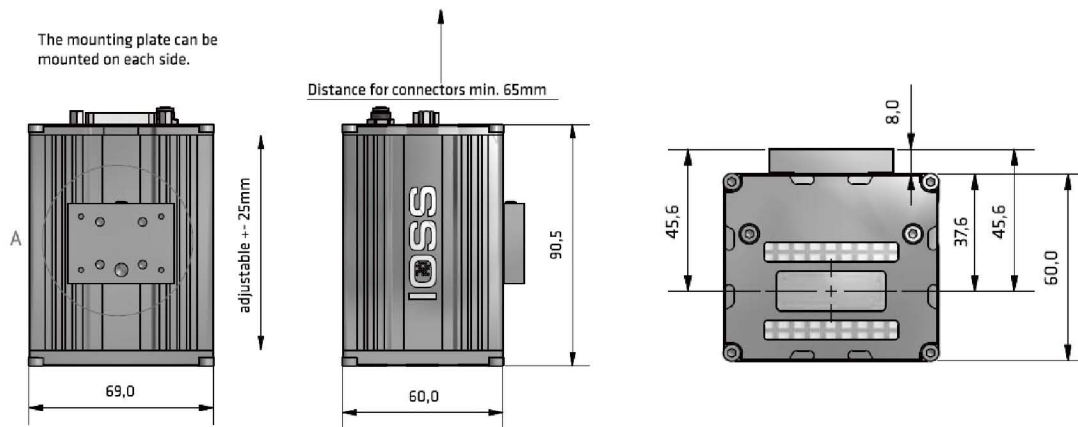
# WID 120

## 技术数据



读取能力	标准	SEMI M12, M13, M1.15, SEMI T1.95
	OCR	SEMI FONT (straight, concave and convex), NON SEMI FONTS
	二维码	ECC200, T7 DataMatrix, QR-Code
	条形码	BC412, IBM412
	Region of Interest	灵活的自动捕获ROI
	配置	识别高达99%
照明和光学	视野	35 × 13mm, 超宽视野
	图像分辨率	1024 x 768 像素
	LED	多通道RGB (红/绿/蓝) 620–650nm (红色) –500–555nm (绿色) –440–480nm (蓝色)
	光源模式	15个内部/外部RGB + 外部RGB光源接口
	照明强度	带自动曝光控制 可变动态范围1:10000
	透镜类型	远心非球面透镜 (德国制造)
	工作距离	20mm–80mm (固定), 默认值=44mm
通信I/O	接口协议	10/100Base-T以太网端口 × 1, TCP/IP协议
	串口类型	RS-232C
	协议	C-library、LKx5协议、TEL协议、TSK协议、EG协议、自定义
	离散输入/输出	包含2个输入 + 2个输出
	状态指示	电源指示灯 + 状态指示灯
	主/从	用于正面和背面自动读取
	网络功能	数据库连接和日志记录
电源	电源电压	12V/24V
证书	规范体系	CE, RoHS, FCC

如有更改, 恕不另行通知。如果您需要更多信息, 请联系我们。



地址: 上海市嘉定区招贤路 1181 号 (上海张江国家自主创新示范区嘉定园) 5 号楼 311-312 室  
 电话: 021-59909813  
 手机: 13381771810  
 邮箱: info@AI-Smart.com.cn  
 技术支持微信号: AI-Smart-Shanghai

